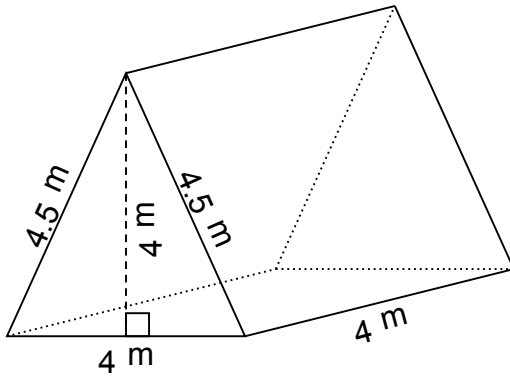




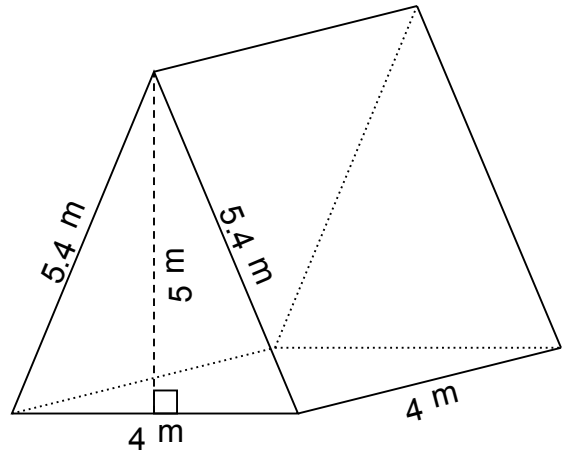
Name: _____

Calculate the Surface Area

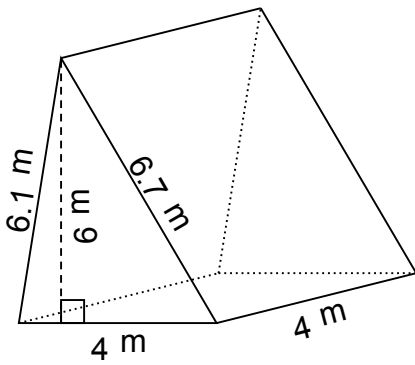
1.



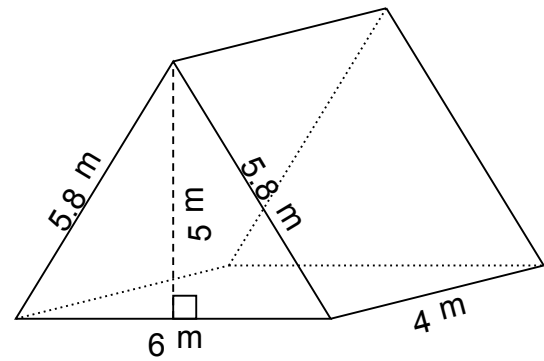
2.



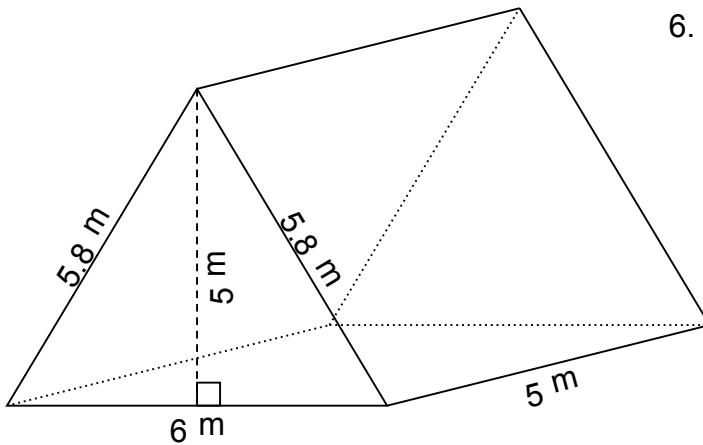
3.



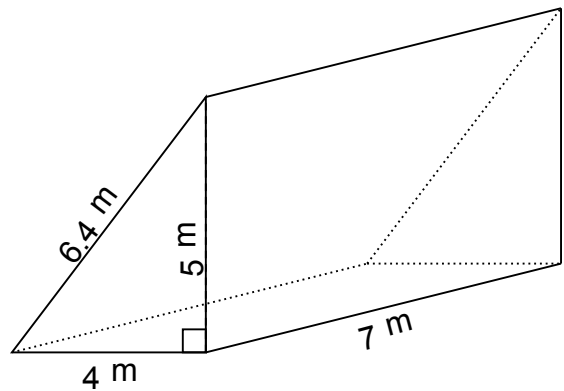
4.



5.



6.

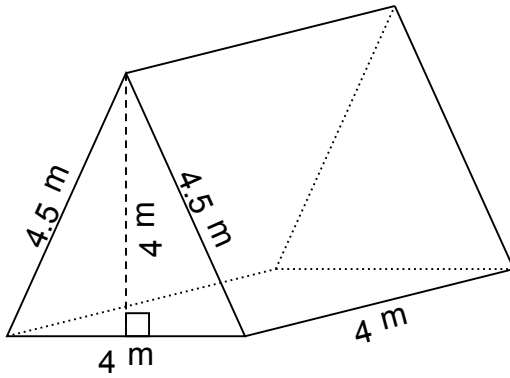




Name: _____

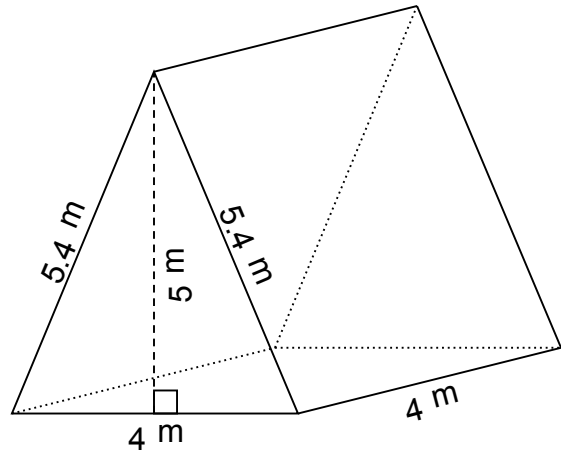
Calculate the Surface Area

1.



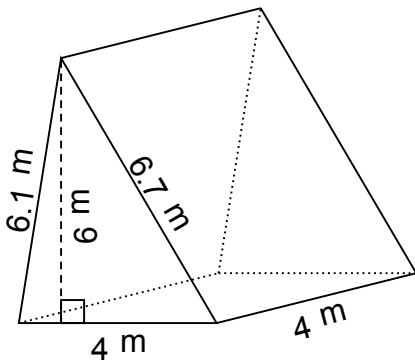
SA = 68.0 m²

2.



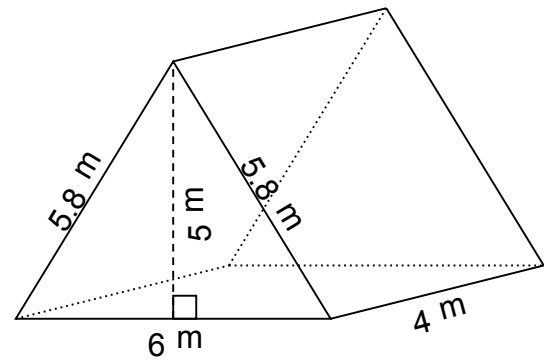
SA = 79.2 m²

3.



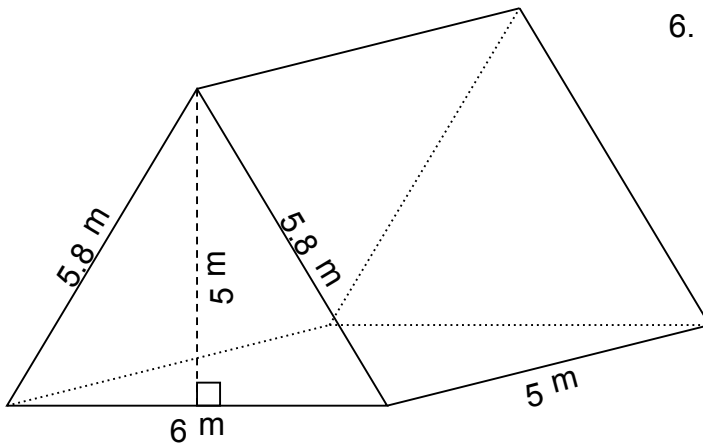
SA = 91.2 m²

4.



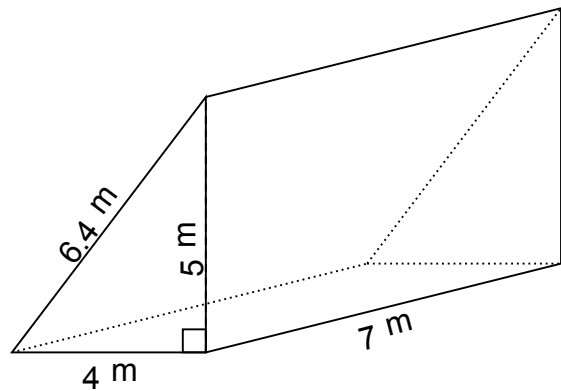
SA = 100.4 m²

5.



SA = 118.0 m²

6.



SA = 127.8 m²